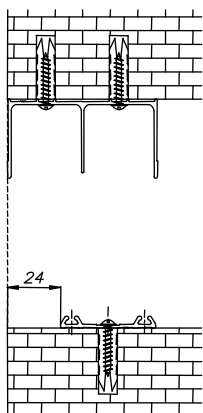




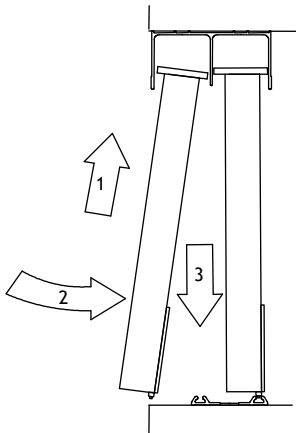
# Instrukcja montażu Drzwi Spark Zestaw 3-ga drzwi przesuwnych



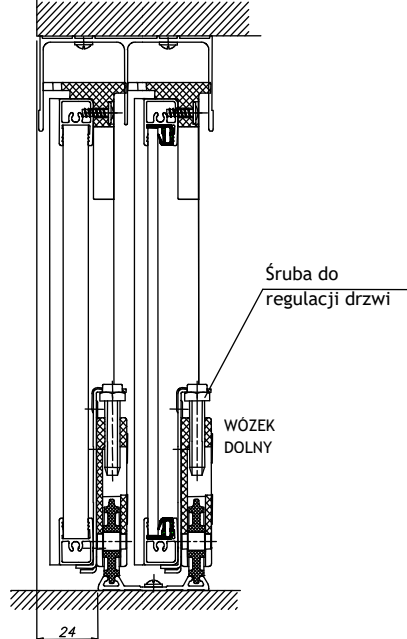
## 1. Przykręcanie torów do wneki



## 2. Wstawianie drzwi



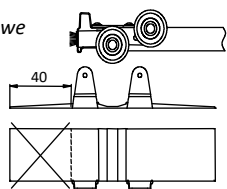
## 3. Regulacja drzwi



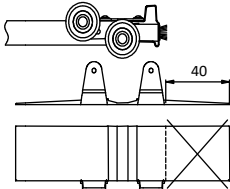
Kluczem płaskim 10 odkręcając lub dokręcając śrubę w wózku dolnym mamy możliwość prawidłowego wyregulowania drzwi (ustawienia do krawędzi bocznej szafy/wneki).

## 4. Docinanie stoperów

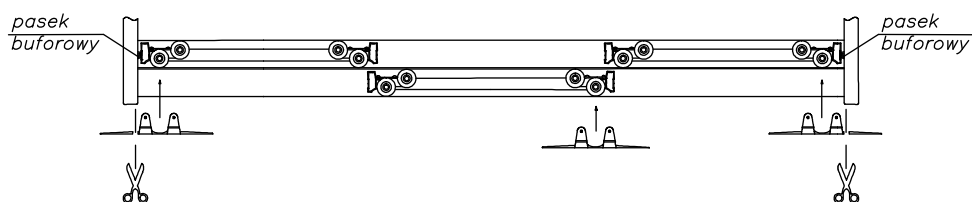
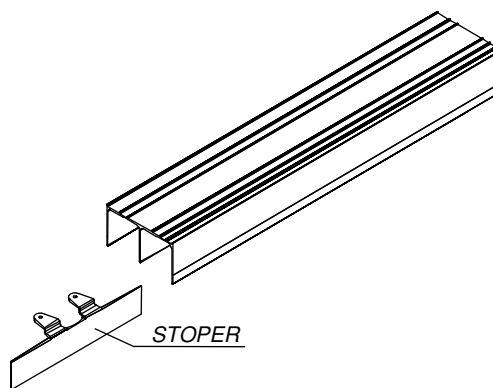
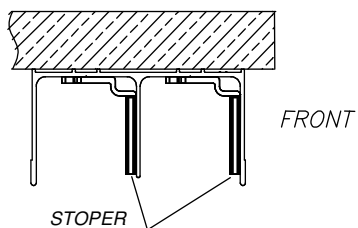
Drzwi lewe



Drzwi prawe



## 5. Wklejanie stoperów

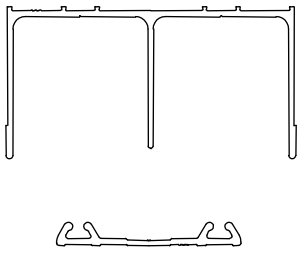
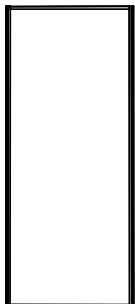
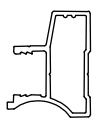
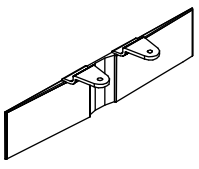




Instrukcja montażu  
Drzwi Spark  
Zestaw 3-ga drzwi przesuwnych



Lista elementów

Szkic	Nazwa	Ilość
	Tor górny i dolny	1 kpl
  Profil pionowy drzwi	Drzwi Spark	3 szt.
	Stoper	3 szt.
-	Pasek buforowy	3 szt.
-	Zapinka paska buforowego	6 szt.
-	Kółek montażowy 6x30	12 szt.