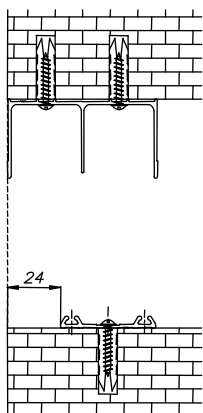




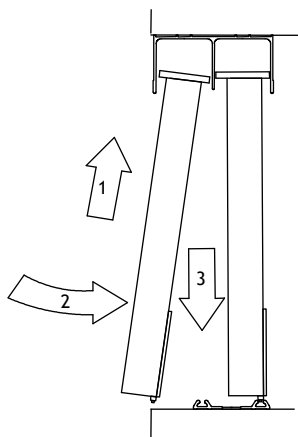
Instrukcja montażu Drzwi Spark Zestaw 2-ga drzwi przesuwnych



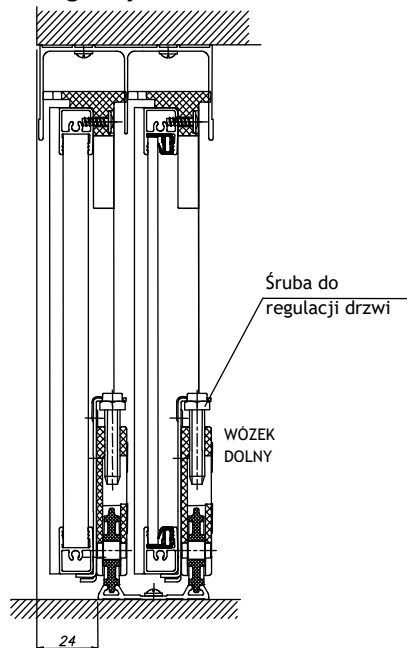
1. Przykręcanie torów do wnęki



2. Wstawianie drzwi



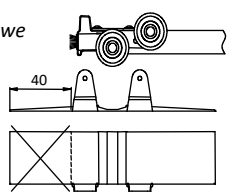
3. Regulacja drzwi



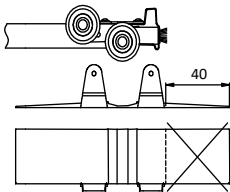
Kluczem płaskim 10 odkręcając lub dokręcając śrubę w wózku dolnym mamy możliwość prawidłowego wyregulowania drzwi (ustawienia do krawędzi bocznej szafy/wnęki).

4. Docinanie stoperów

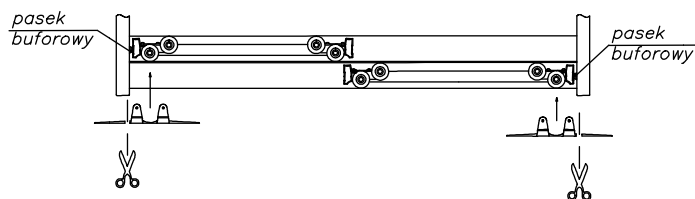
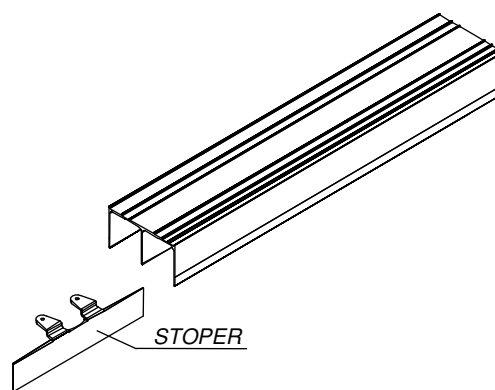
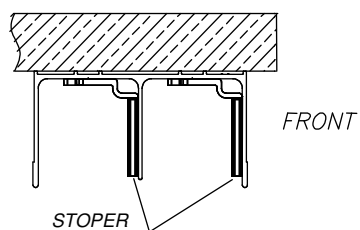
Drzwi lewe



Drzwi prawe



5. Wklejanie stoperów

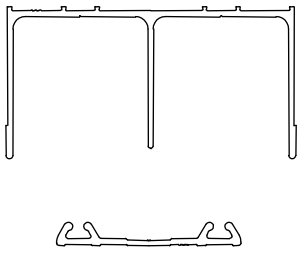
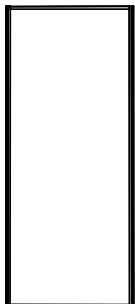
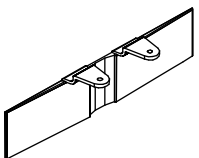




Instrukcja montażu
Drzwi Spark
Zestaw 2-ga drzwi przesuwnych



Lista elementów

| Szkic | Nazwa | Ilość |
|--|--------------------------|--------|
|  | Tor górny i dolny | 1 kpl |
|  Profil pionowy drzwi | Drzwi Spark | 2 szt. |
|  | Stoper | 2 szt. |
| - | Pasek buforowy | 2 szt. |
| - | Zapinka paska buforowego | 4 szt. |
| - | Kółek montażowy 6x30 | 8 szt. |