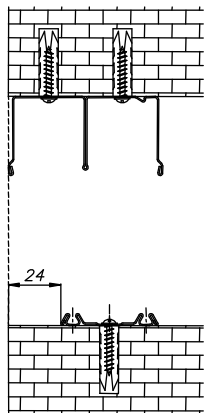




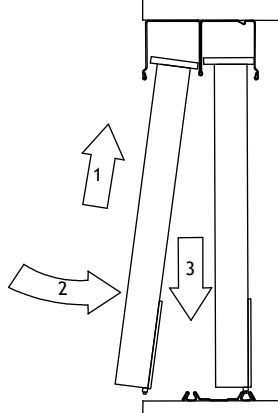
Instrukcja montażu Drzwi Prime Zestaw 3-ga drzwi przesuwnych



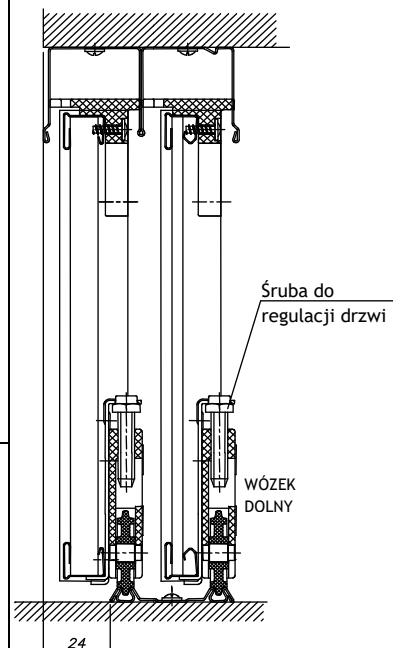
1. Przykręcanie torów do wnęki



2. Wstawianie drzwi

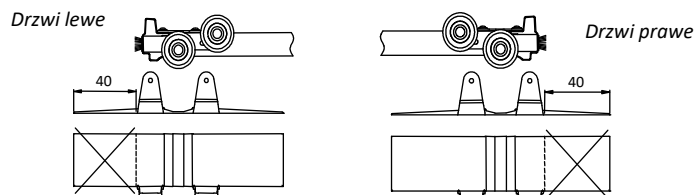


3. Regulacja drzwi

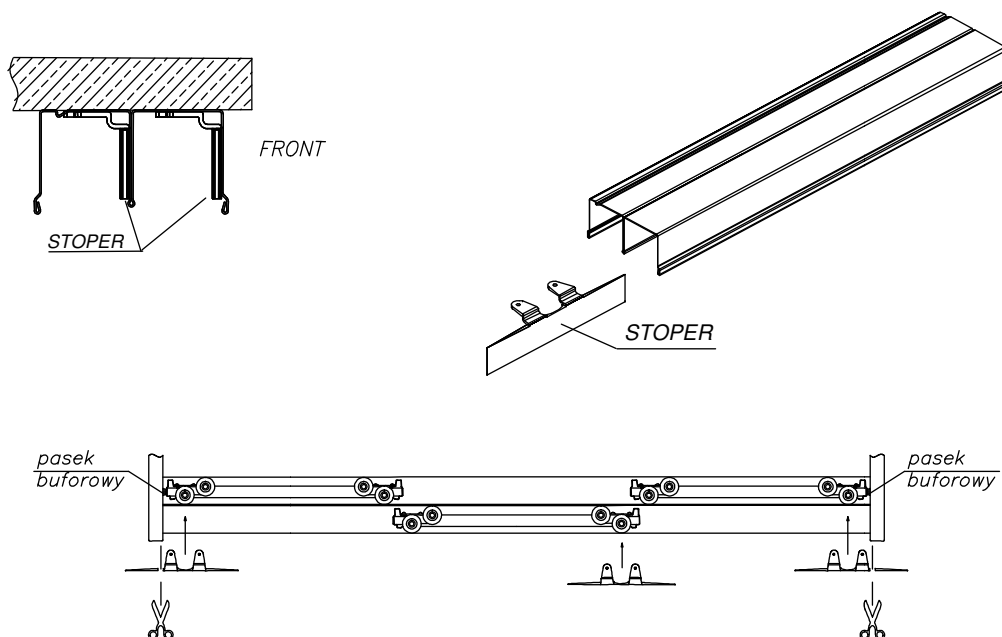


Kluczem płaskim 10 odkręcając lub dokręcając śrubę w wózku dolnym mamy możliwość prawidłowego wyregulowania drzwi (ustawienia do krawędzi bocznej szafy/wnęki).

4. Docinanie stoperów



5. Wklejanie stoperów

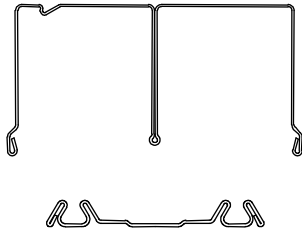
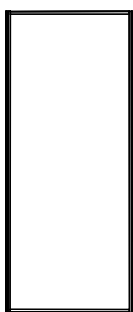
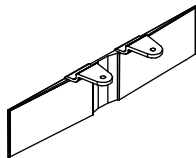




Instrukcja montażu
Drzwi Prime
Zestaw 3-ga drzwi przesuwnych



Lista elementów

| Szkic | Nazwa | Ilość |
|--|--------------------------|---------|
|  | Tor górny i dolny | 1 kpl |
|  Profil pionowy drzwi | Drzwi Prime | 3 szt. |
|  | Stoper | 3 szt. |
| - | Pasek buforowy | 3 szt. |
| - | Zapinka paska buforowego | 6 szt. |
| - | Kołek montażowy 6x30 | 12 szt. |