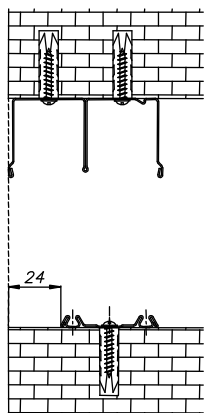




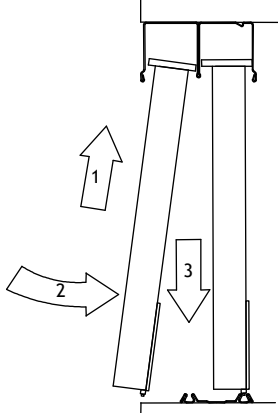
# Instrukcja montażu Drzwi Classic Zestaw 3-ga drzwi przesuwnych



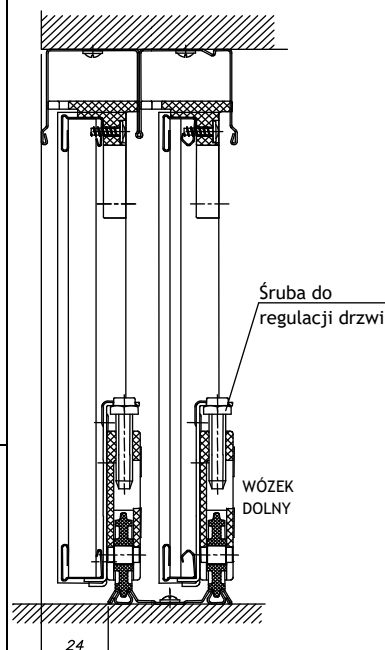
## 1. Przykręcanie torów do wnęki



## 2. Wstawianie drzwi



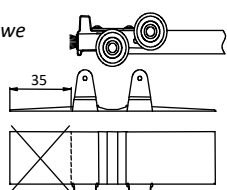
## 3. Regulacja drzwi



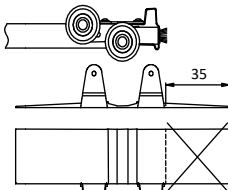
Kluczem płaskim 10 odkręcając lub dokręcając śrubę w wózku dolnym mamy możliwość prawidłowego wyregulowania drzwi (ustawienia do krawędzi bocznej szafy/wnęki).

## 4. Docinanie stoperów

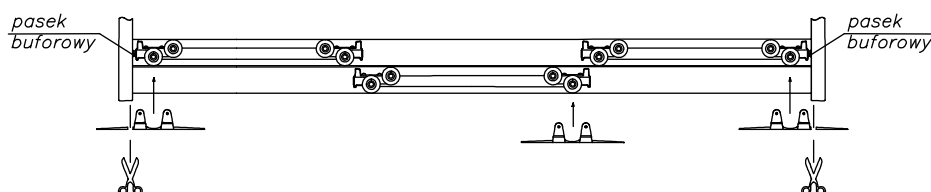
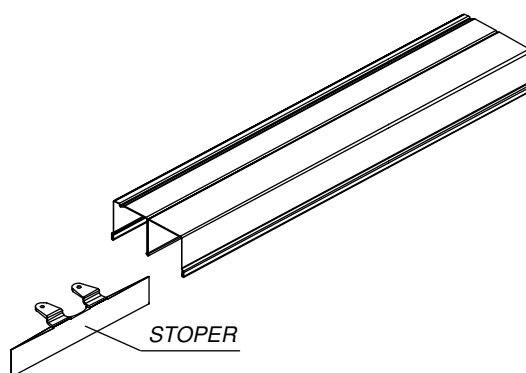
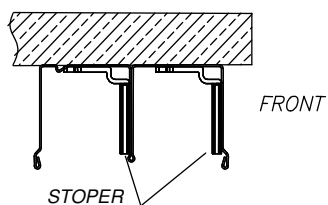
Drzwi lewe



Drzwi prawe



## 5. Wklejanie stoperów

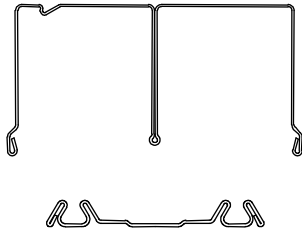
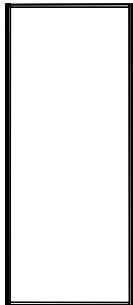
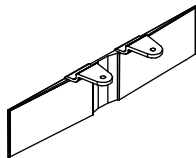




Instrukcja montażu  
Drzwi Classic  
Zestaw 3-ga drzwi przesuwnych



Lista elementów

Szkic	Nazwa	Ilość
	Tor górny i dolny	1 kpl
 Profil pionowy drzwi	Drzwi Classic	3 szt.
	Stoper	3 szt.
-	Pasek buforowy	3 szt.
-	Zapinka paska buforowego	6 szt.
-	Kółek montażowy 6x30	12 szt.