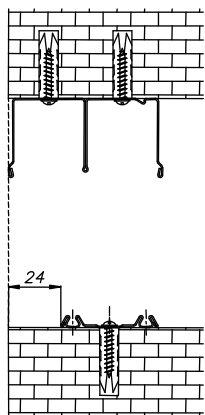




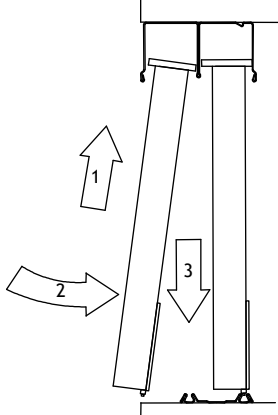
Instrukcja montażu Drzwi Classic Zestaw 2-ga drzwi przesuwnych



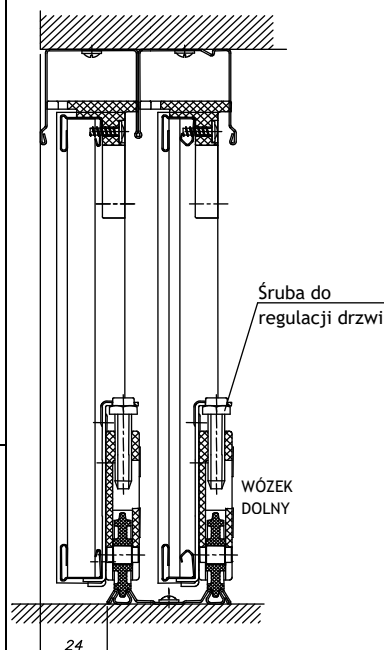
1. Przykręcanie torów do wnęki



2. Wstawianie drzwi



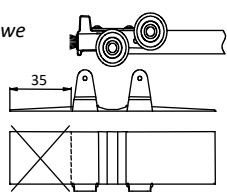
3. Regulacja drzwi



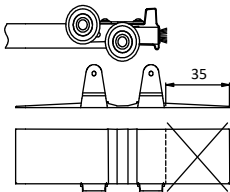
Kluczem płaskim 10 odkręcając lub dokręcając śrubę w wózku dolnym mamy możliwość prawidłowego wyregulowania drzwi (ustawienia do krawędzi bocznej szafy/wnęki).

4. Docinanie stoperów

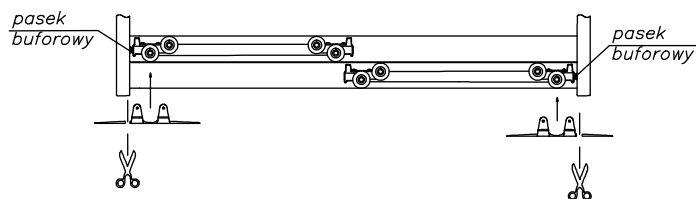
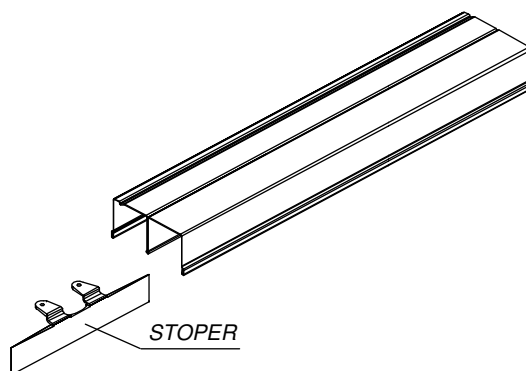
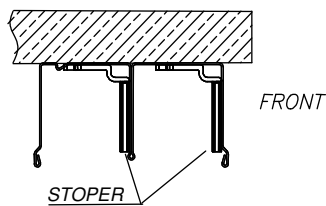
Drzwi lewe



Drzwi prawe



5. Wklejanie stoperów

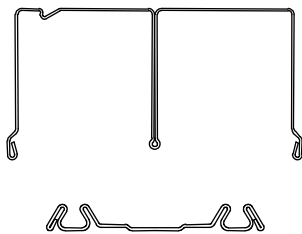
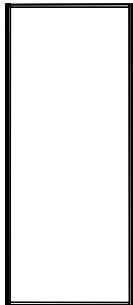
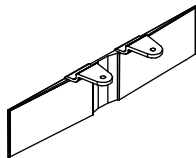




Instrukcja montażu
Drzwi Classic
Zestaw 2-ga drzwi przesuwnych



Lista elementów

Szkic	Nazwa	Ilość
	Tor górny i dolny	1 kpl
 Profil pionowy drzwi	Drzwi Classic	2 szt.
	Stoper	2 szt.
-	Pasek buforowy	2 szt.
-	Zapinka paska buforowego	4 szt.
-	Kołek montażowy 6x30	8 szt.