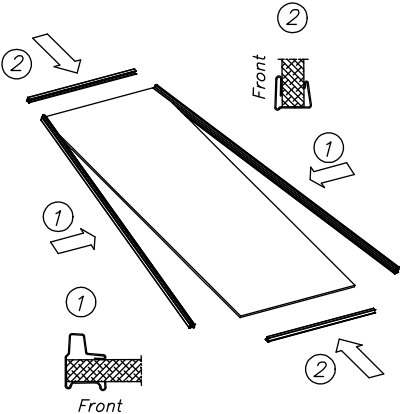
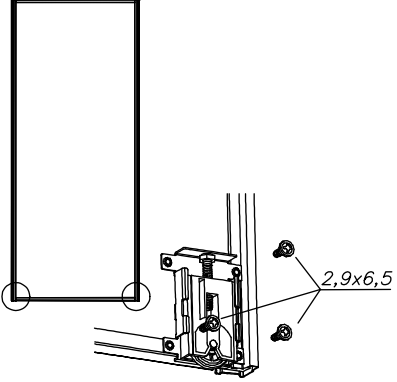
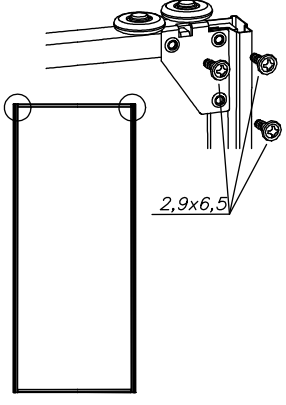
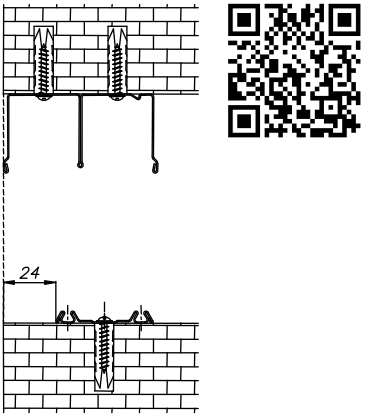

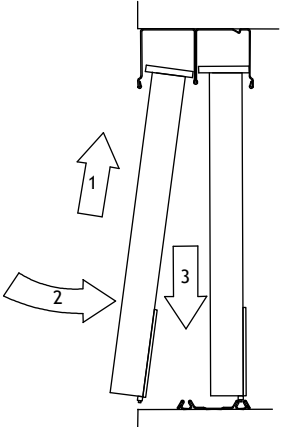
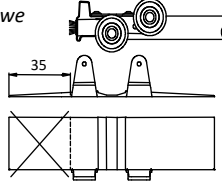
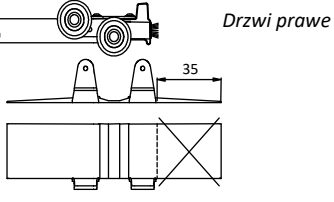
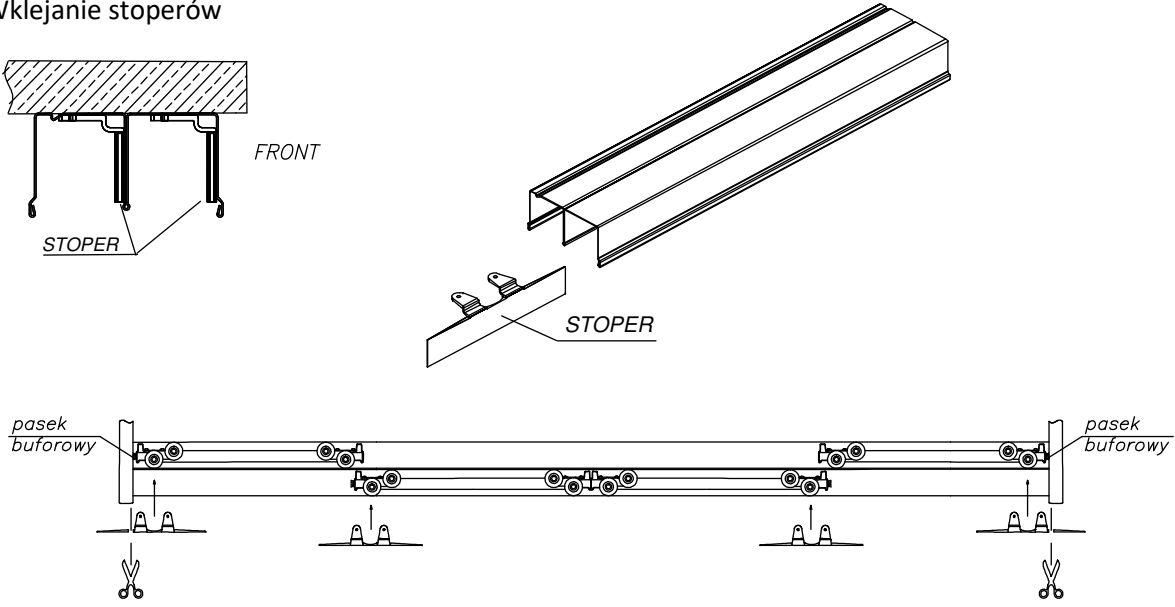




Instrukcja montażu Komplet elementów dla 4-ga drzwi przesuwnych Classic



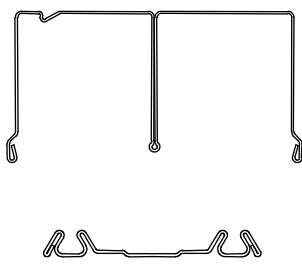
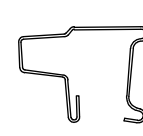

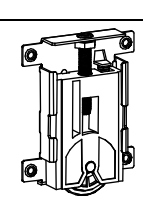
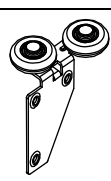
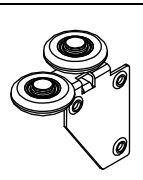
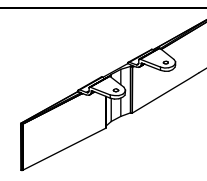
<p>1. Okuwanie profili – płyta 10 mm/szkoło 4 mm</p>  <p>Front</p>	<p>2. Przykręcanie wózków dolnych</p>  <p>2,9x6,5</p>	<p>3. Przykręcanie prowadników górných</p>  <p>2,9x6,5</p>
<p>4. Przykręcanie torów do wneki</p>  <p>24</p> 	<p>5. Wstawianie drzwi</p> 	<p>6. Docinanie stoperów</p> <p>Drzwi lewe</p>  <p>35</p> <p>Drzwi prawe</p>  <p>35</p>
<p>7. Wklejanie stoperów</p>  <p>FRONT</p> <p>STOPER</p> <p>STOPER</p> <p>pasek buforowy</p> <p>pasek buforowy</p>		



Instrukcja montażu Komplet elementów dla 4-ga drzwi przesuwnych Classic



Lista elementów

Szkic	Nazwa	Ilość
	Tor górny i dolny	1 kpl
	Profil pionowy	8 szt.
	Profil poziomy	8 szt.
	Wózek dolny	8 szt.
	Prowadnik górny prawy	4 szt.
	Prowadnik górny lewy	4 szt.
	Stoper	4 szt.
-	Pasek buforowy	4 szt.
-	Zapinka paska buforowego	8 szt.
-	Wkręt 2,9x6,5	80 szt.
-	Kotek montażowy 6x30	16 szt.

UWAGA!

- Na tylną powierzchnię szyby/lustra 4 mm należy nakleić folię bezpieczną do luster.