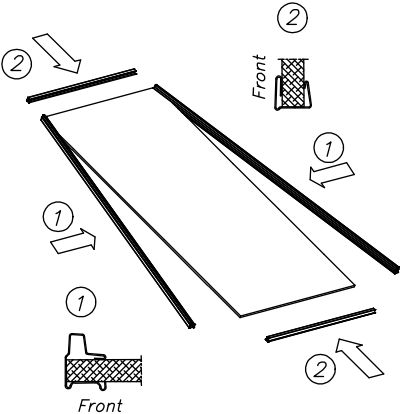
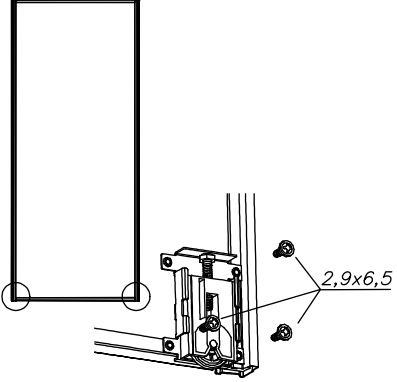
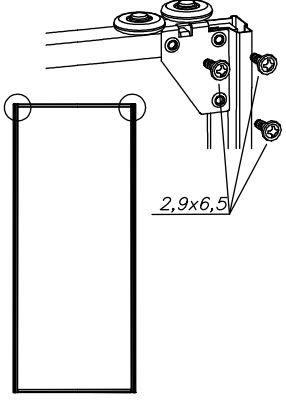
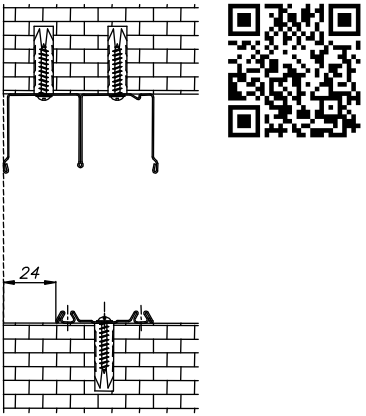

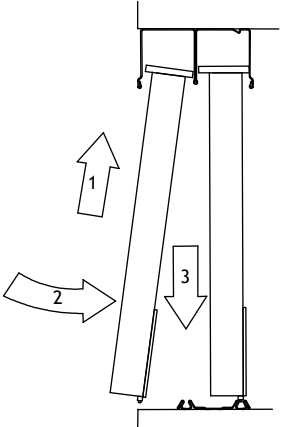
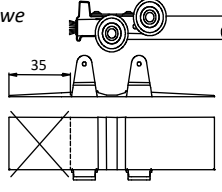
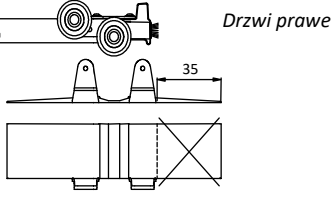
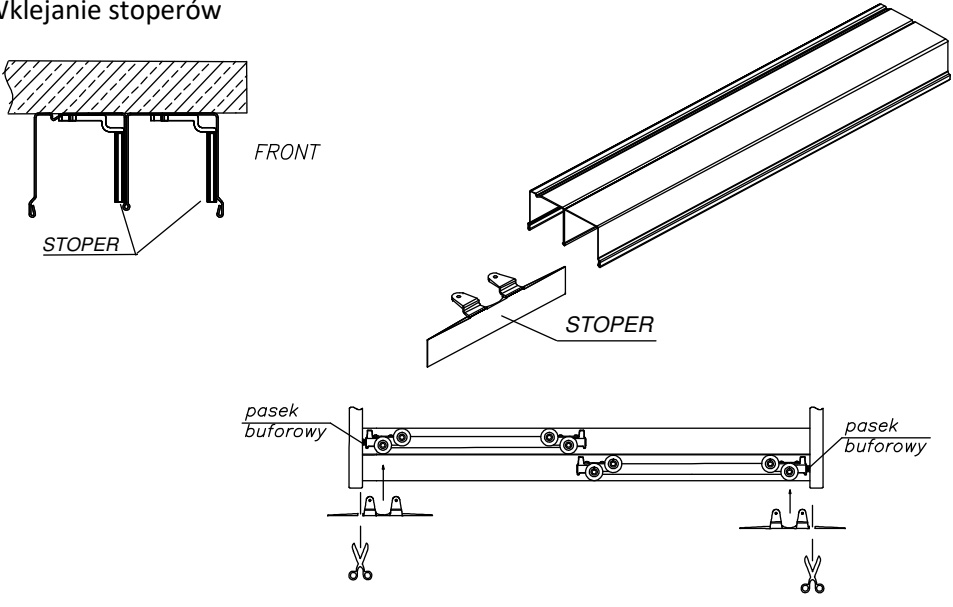




Instrukcja montażu Komplet elementów dla 2-ga drzwi przesuwnych Classic



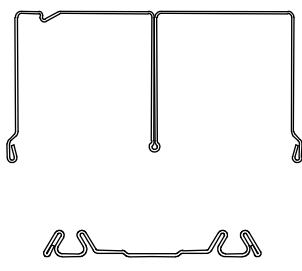
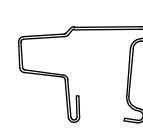

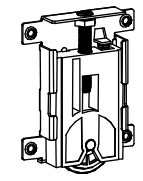
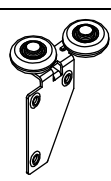
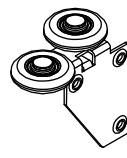
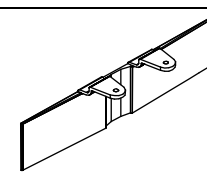
| | | |
|--|--|--|
| <p>1. Okuwanie profili – płyta 10 mm/szkoło 4 mm</p>  <p>Front</p> | <p>2. Przykręcanie wózków dolnych</p>  <p>2,9x6,5</p> | <p>3. Przykręcanie prowadników górných</p>  <p>2,9x6,5</p> |
| <p>4. Przykręcanie torów do wneki</p>   <p>24</p> | <p>5. Wstawianie drzwi</p>  | <p>6. Docinanie stoperów</p> <p>Drzwi lewe</p>  <p>35</p> <p>Drzwi prawe</p>  <p>35</p> |
| <p>7. Wklejanie stoperów</p>  <p>FRONT</p> <p>STOPER</p> <p>pasek buforowy</p> <p>pasek buforowy</p> | | |



Instrukcja montażu Komplet elementów dla 2-ga drzwi przesuwnych Classic



Lista elementów

| Szkic | Nazwa | Ilość |
|---|--------------------------|---------|
|  | Tor górny i dolny | 1 kpl |
|  | Profil pionowy | 4 szt. |
|  | Profil poziomy | 4 szt. |
|  | Wózek dolny | 4 szt. |
|  | Prowadnik górny prawy | 2 szt. |
|  | Prowadnik górny lewy | 2 szt. |
|  | Stoper | 2 szt. |
| - | Pasek buforowy | 2 szt. |
| - | Zapinka paska buforowego | 4 szt. |
| - | Wkręt 2,9x6,5 | 40 szt. |
| - | Kotek montażowy 6x30 | 8 szt. |

UWAGA!

- Na tylną powierzchnię szyby/lustra 4 mm należy nakleić folię bezpieczną do luster.