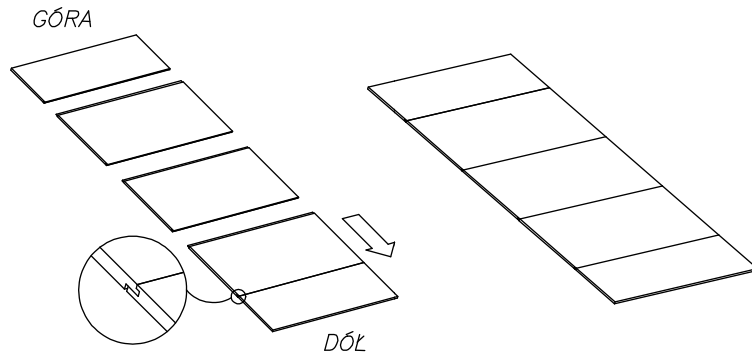




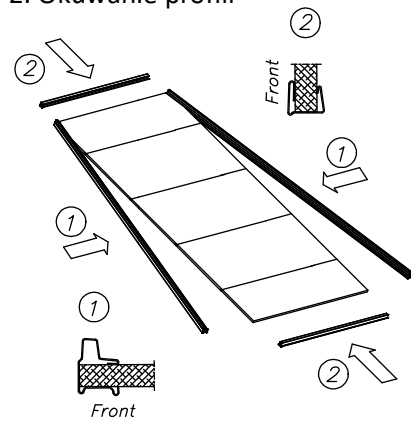
# Instrukcja montażu System Classic Zestaw 4-ga drzwi przesuwnych



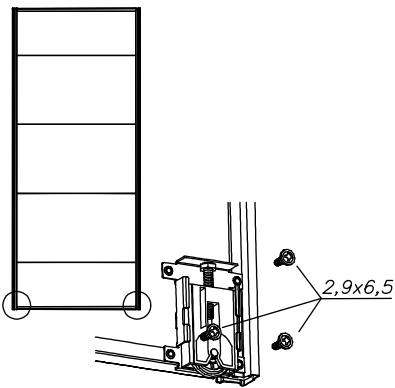
## 1. Składanie paneli



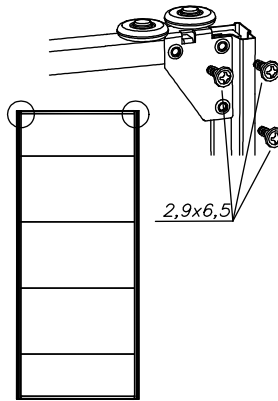
## 2. Okuwanie profili



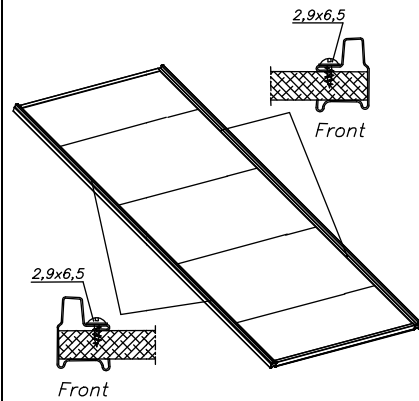
## 3. Przykręcanie wózków dolnych



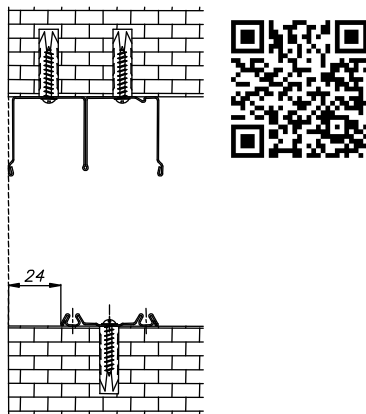
## 4. Przykręcanie prowadników górnych



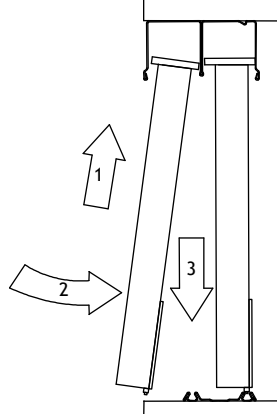
## 5. Przykręcanie profili pionowych do paneli



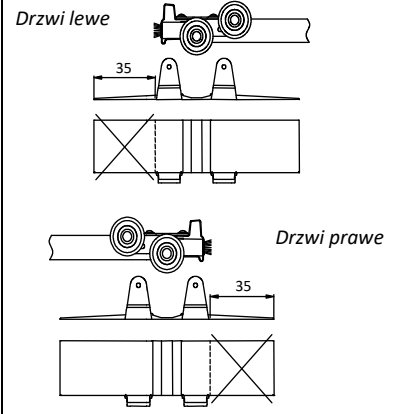
## 6. Przykręcanie torów do wnątki



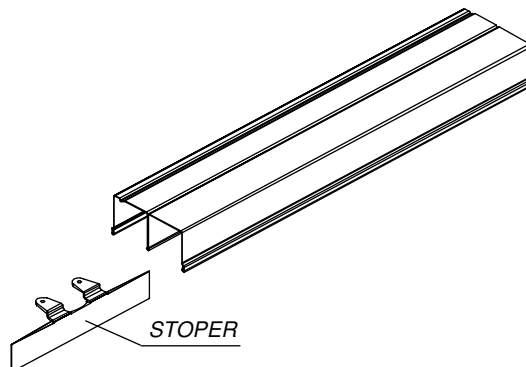
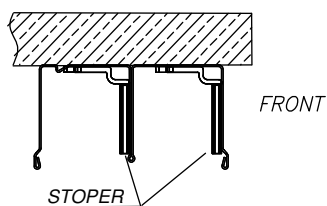
## 7. Wstawianie drzwi



## 8. Docinanie stoperów

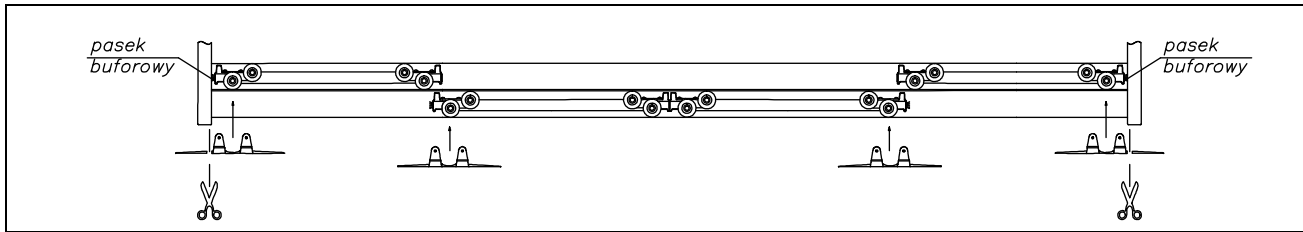


## 10. Wklejanie stoperów





Instrukcja montażu  
System Classic  
Zestaw 4-ga drzwi przesuwnych



Lista elementów

Szkic	Nazwa	Ilość
	Tor górny i dolny	1 kpl
	Profil pionowy	8 szt.
	Profil poziomy	8 szt.
	Wózek dolny	8 szt.
	Prowadnik górny prawy	4 szt.
	Prowadnik górny lewy	4 szt.
	Stoper	4 szt.
-	Pasek buforowy	4 szt.
-	Zapinka paska buforowego	8 szt.
-	Wkręt 2,9x6,5	80 szt.
-	Kołek montażowy 6x30	16 szt.