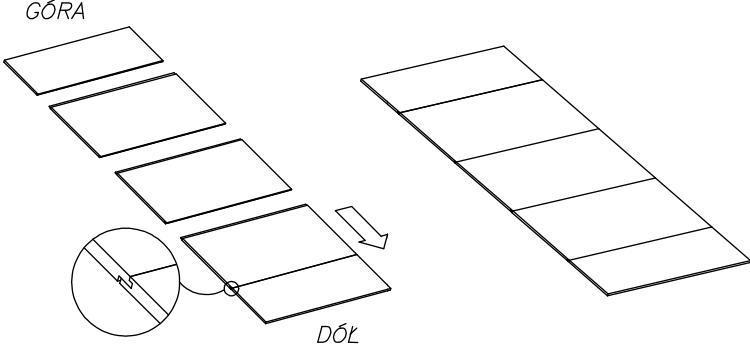
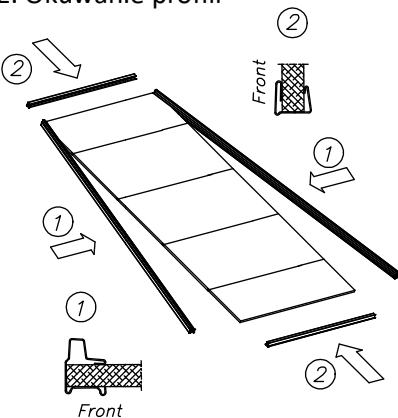
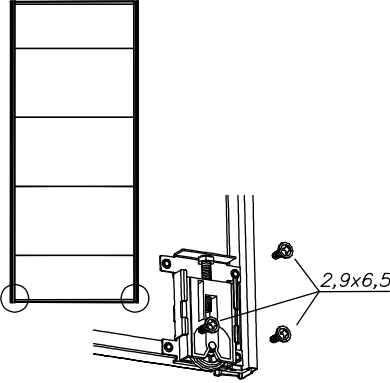
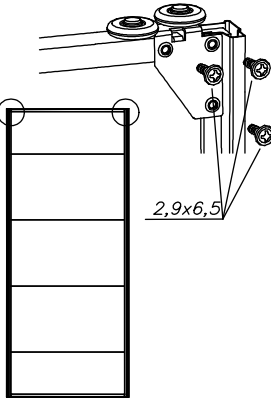
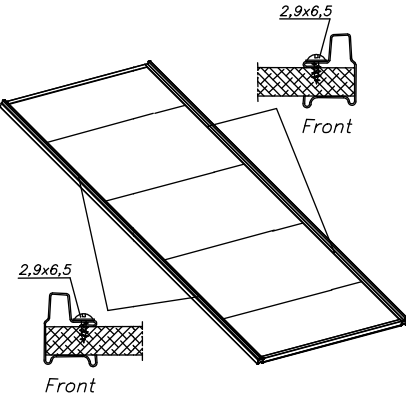
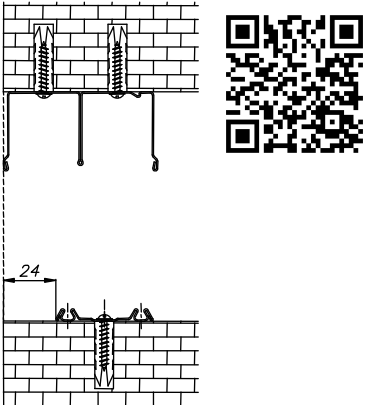
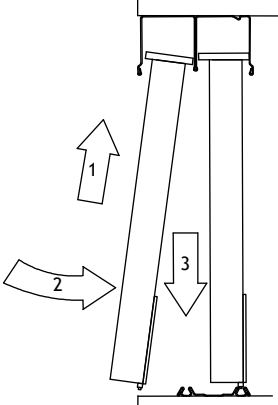
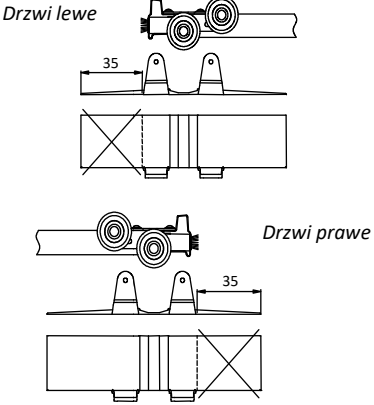
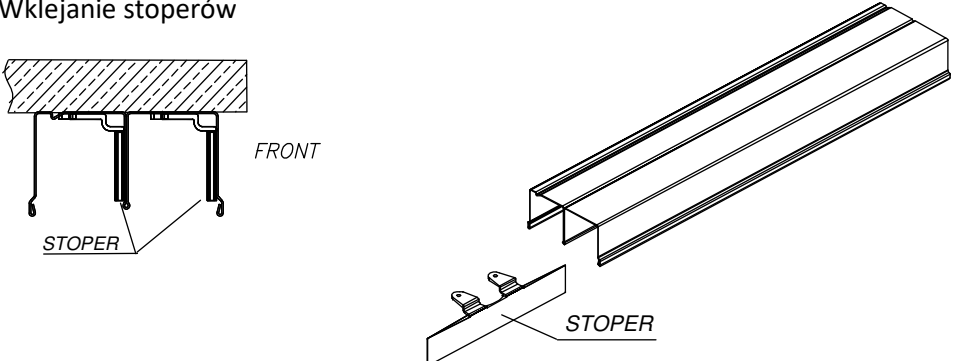




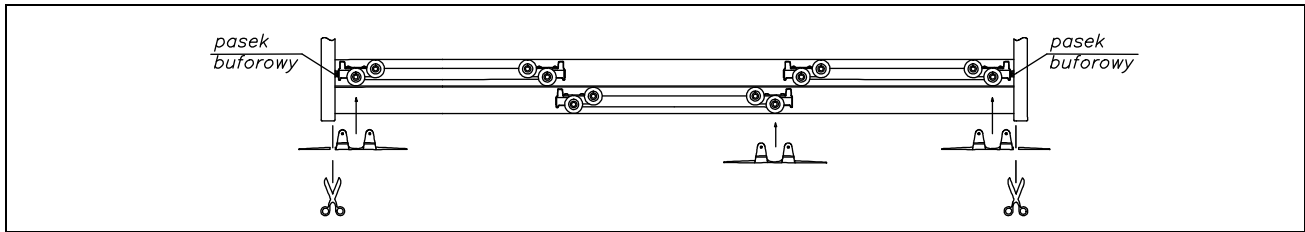
Instrukcja montażu System Classic Zestaw 3-ga drzwi przesuwnych



<p>1. Składanie paneli</p> 	<p>2. Okuwanie profili</p> 	
<p>3. Przykręcanie wózków dolnych</p> 	<p>4. Przykręcanie prowadników górnych</p> 	<p>5. Przykręcanie profili pionowych do paneli</p> 
<p>6. Przykręcanie torów do wnątki</p> 	<p>7. Wstawianie drzwi</p> 	<p>8. Docinanie stoperów</p> 
<p>10. Wklejanie stoperów</p> 		



Instrukcja montażu System Classic Zestaw 3-ga drzwi przesuwnych



Lista elementów

Szkic	Nazwa	Ilość
	Tor górny i dolny	1 kpl
	Profil pionowy	6 szt.
	Profil poziomy	6 szt.
	Wózek dolny	6 szt.
	Prowadnik górny prawy	3 szt.
	Prowadnik górny lewy	3 szt.
	Stoper	3 szt.
-	Pasek buforowy	3 szt.
-	Zapinka paska buforowego	6 szt.
-	Wkręt 2,9x6,5	60 szt.
-	Kołek montażowy 6x30	12 szt.