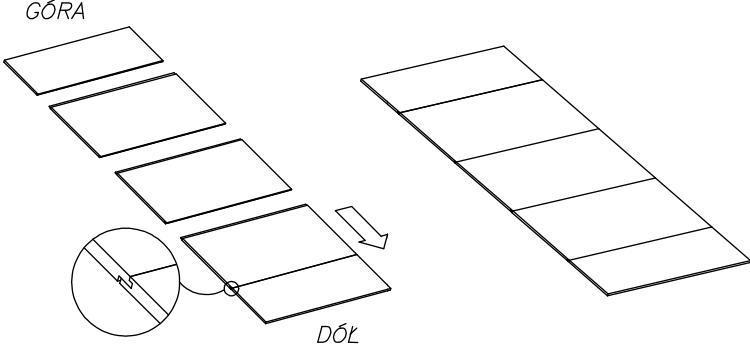
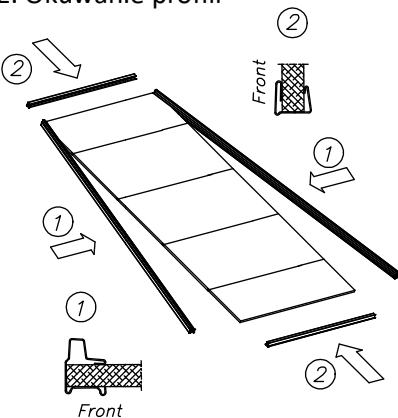
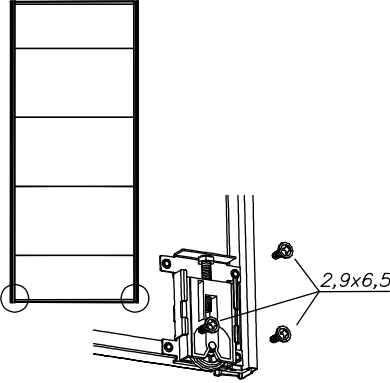
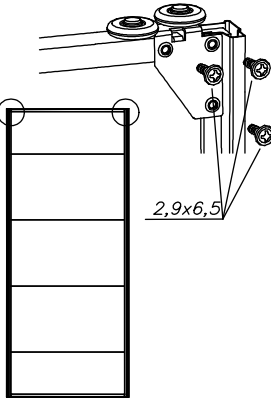
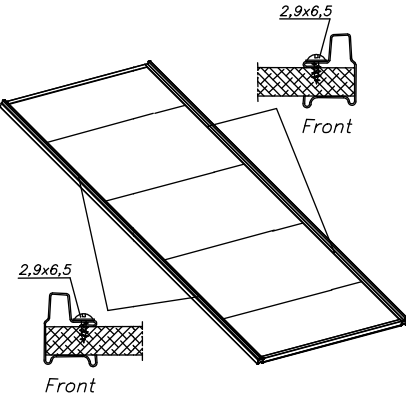
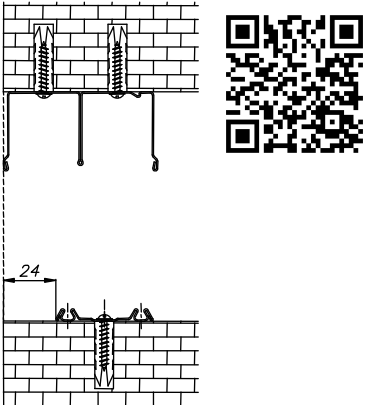
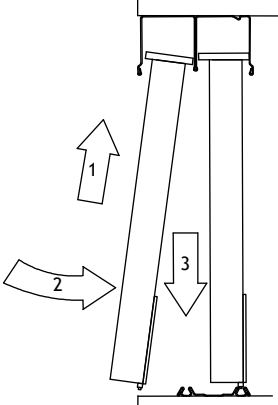
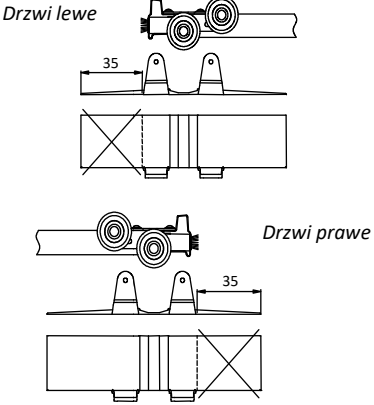
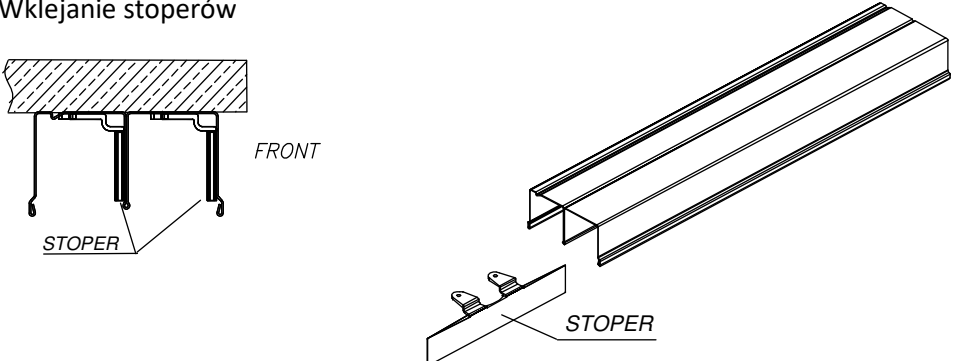




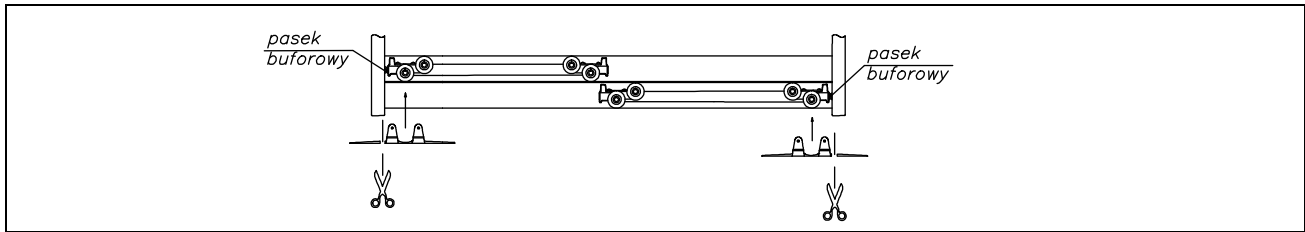
Instrukcja montażu System Classic Zestaw 2-ga drzwi przesuwnych



<p>1. Składanie paneli</p> 	<p>2. Okuwanie profili</p> 	
<p>3. Przykręcanie wózków dolnych</p> 	<p>4. Przykręcanie prowadników górnych</p> 	<p>5. Przykręcanie profili pionowych do paneli</p> 
<p>6. Przykręcanie torów do wnęki</p> 	<p>7. Wstawianie drzwi</p> 	<p>8. Docinanie stoperów</p> 
<p>10. Wklejanie stoperów</p> 		



Instrukcja montażu
System Classic
Zestaw 2-ga drzwi przesuwnych



Lista elementów

Szkic	Nazwa	Ilość
	Tor górny i dolny	1 kpl
	Profil pionowy	4 szt.
	Profil poziomy	4 szt.
	Wózek dolny	4 szt.
	Prowadnik górny prawy	2 szt.
	Prowadnik górny lewy	2 szt.
	Stoper	2 szt.
-	Pasek buforowy	2 szt.
-	Zapinka paska buforowego	4 szt.
-	Wkręt 2,9x6,5	40 szt.
-	Kołek montażowy 6x30	8 szt.